

Stacionárius áram (egyenáram)

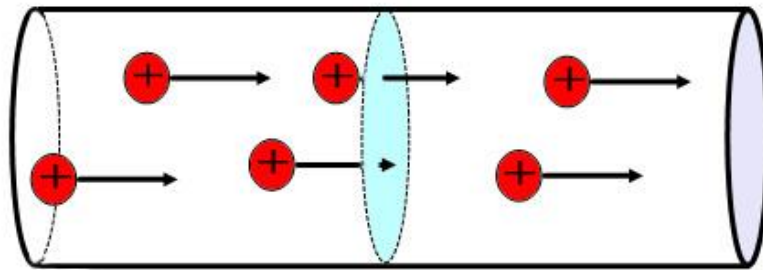
Elektromos áramerősség

Két különböző potenciálon lévő fém vezetők összekötve töltések áramlanak amíg a potenciál ki nem egyenlítődik.

Az elektromos áram iránya a pozitív töltéshordozók áramlási iránya.

Áramerősség: Egy vizsgált felület keresztmetszetén időegység alatt átáramló töltés.

$$[I] = \text{A(amper)} = \frac{\text{C}}{\text{s}}$$



Amennyiben az áramerősség állandó:

$$I = \frac{Q}{t}$$

Ha az áramerősség időben változik, a t_1 és t_2 között átáramlott töltés megadható mint:

$$Q = \int_{t_1}^{t_2} I(t) dt$$

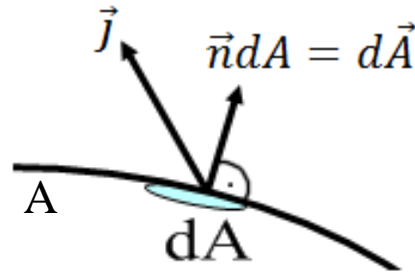
Háztartási gépekben néhány tizedtől néhány amper erősségű áram. Halálos: kb. 0,5 A

Áramsűrűség vektor

Elektromos áramsűrűség vektor: egy pontban értelmezett, nagysága megegyezik az áramlás irányára merőleges egységnyi felületen időegység alatt átáramló töltéssel. Iránya a pozitív töltések áramlási iránya.

Az áramsűrűség vektor nagysága: $j = \lim_{A \rightarrow 0} \frac{I}{A}$ Mértékegysége: $[j] = \frac{A}{m^2}$

Egy bármely felületen átáramló áram erőssége általánosan: $I = \int_A \vec{j} \cdot d\vec{A}$



ahol

$$\vec{j} \cdot d\vec{A} = \vec{j} \cdot \vec{n} dA = j_n dA$$

egy felületelemre számolt
elemi áramerősség.

Ha az áramsűrűség vektor a felület minden pontjában ugyanakkora, és minden pontban merőleges a felületre, akkor:

$$I = jA$$

Áramforrások

A folyamatos töltésáramlás fenntartásához szükség van olyan idegen (nem elektromos) erőre amely a pozitív töltéshordozókat visszakényszeríti a magasabb potenciálú helyre.

Áramforrások azok a berendezések, melyekben ilyen erők működnek.

Az elektromos energia forrása az áramforrásokban lehet pl.

- mechanikai energia (generátorok, dinamók)
- kémiai energia (galvánelemek, akkumulátorok)
- hőenergia (termoelem)
- fényenergia (fotocella)

A q töltésre ható idegen erő: \vec{F}^* Ebből definiáljuk az idegen térerősséget: $\vec{E}^* = \frac{\vec{F}^*}{q}$

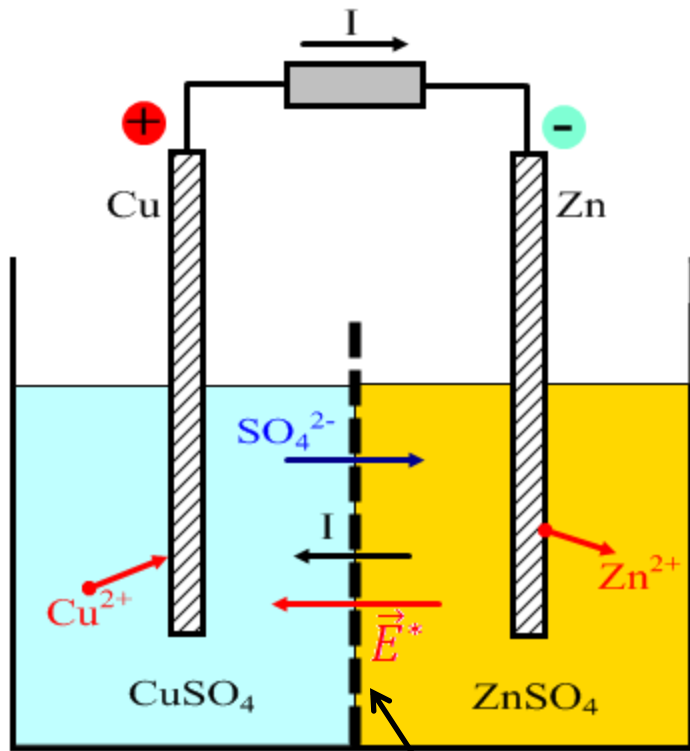
Az elektromotoros erő definíciója: $\varepsilon = \int_{-}^{+} \vec{E}^* \cdot d\vec{r}$ az áramforrás belsejében a – és + pólusok között integrálva.

Az áramforrásban az idegen erő miatt a negatív pólus felől a pozitív felé folyik az áram.

Fogyasztó: Olyan vezető amelyben idegen erő nincs jelen. Egy fogyasztóban az áram a magasabb potenciálú helyről az alacsonyabb felé folyik.

Elektromos áram galvánelemben

Daniell-elem



diafragma
(csak szulfát-ionok
jutnak át)

Kémiai energia alakul át elektromos energiává. Porózus anyaggal elválasztott cink-szulfát és réz-szulfát oldatok, bennük fém elektródákkal.

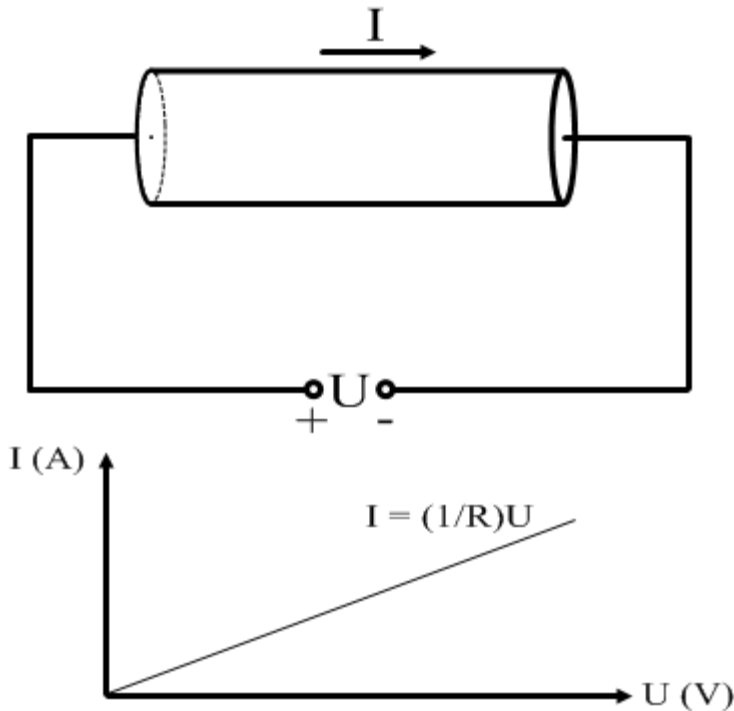
Cink beoldódik, két elektront hátrahagyva. Ezek a vezetõn keresztül a rézre kerülnek. A kiváló réz felveszi az elektronokat.

Az áramforrásban az idegen erõ miatt a negatív pólus felõl a pozitív felé folyik az áram.

Egy fogyasztóban az áram a magasabb potenciálú helyrõl az alacsonyabb felé folyik.

Ohm-törvény (integrális alak)

Tapasztalat szerint egy homogén vezetőben folyó áram erőssége (állandó hőmérsékleten) arányos a vezető két vége közötti feszültséggel:



Hányadosuk a vezető két vége közötti ellenállás:

$$R = \frac{U}{I} \quad [R] = \Omega(\text{ohm}) = \frac{\text{V}}{\text{A}}$$

Ez a törvény fémekre és ötvözetekre bizonyos határok között jó közelítéssel igaz, ellentétben például a félvezetőkkel vagy elektrolitokkal.

Egyenáramú áramkörök

Stacionárius elektromos áram (egyenáram): az összes fizikai mennyiség állandó, és a töltések időben állandósult módon áramlanak.

A töltésmegmaradás törvényét a kontinuitási egyenlet írja le:

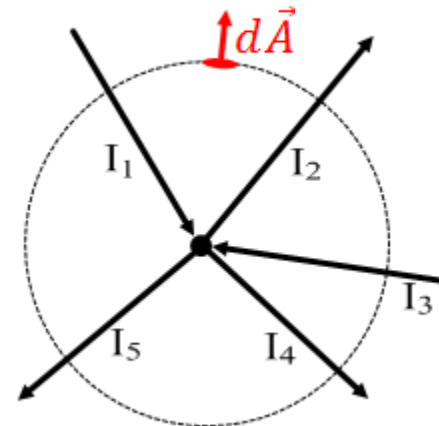
$$\frac{d}{dt} \int_V \rho dV = - \oint_A \vec{j} \cdot d\vec{A}$$

A rögzített V térfogatot az A zárt felület határolja, melynek normálisa kifelé mutat. ρ a térfogati töltéssűrűség.

Stacionárius esetben a baloldal nulla, így a befolyó (-) és kifolyó (+) áramok algebrai (előjeles) összege zérus.

Kirchhoff I. törvénye (csomóponti törvény):

$$\sum_{i=1}^N I_i = 0$$



$$I_2 + I_4 + I_5 - I_1 - I_3 = 0$$

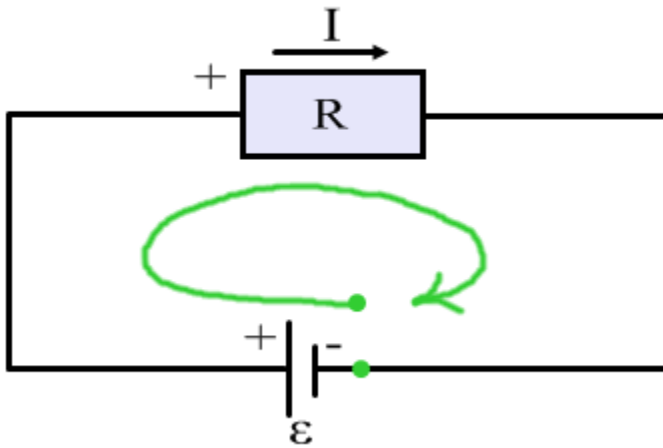
Kirchhoff II. törvénye (hurok törvény)

A stacionárius elektromos tér konzervatív, tehát továbbra is fennáll: $\oint_G \vec{E} \cdot d\vec{r} = 0$

A térerősség görbe menti integrálja a potenciálkülönbség, tehát egy zárt hurok mentén a potenciálváltozások előjeles összege nulla. Ez Kirchhoff II. törvénye.

$$\sum_{i=1}^N U_i = 0$$

A törvény alkalmazása: felvesszünk egy körüljárási irányt, és egy áramirányt.



$$\varepsilon - RI = 0$$

Tehát egy ideális telep és egy ellenállás esetén:

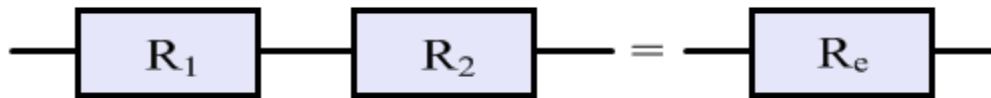
$$\varepsilon = RI$$

Összetett áramkörök

Csomópont: azon pont ahová kettőnél több vezeték fut be

Ág: két vége csomópont, de benne nincs több csomópont

Az egy ágon belüli elemek **sorosan** vannak kapcsolva és rajtuk ugyanakkora áram folyik keresztül.

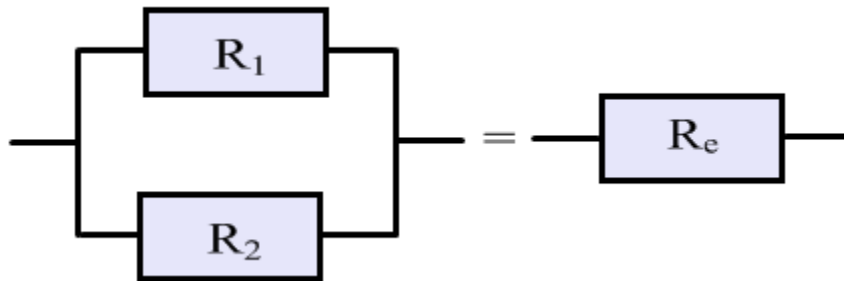


$$U_1 + U_2 = U \quad I_1 = I_2 = I$$

$$R_1 I + R_2 I = R_e I \rightarrow R_1 + R_2 = R_e$$

Több ellenállásra: $R_e = \sum_{i=1}^N R_i$

Párhuzamos kapcsolásnál az elemek megfelelő pólusai azonos potenciálon vannak.



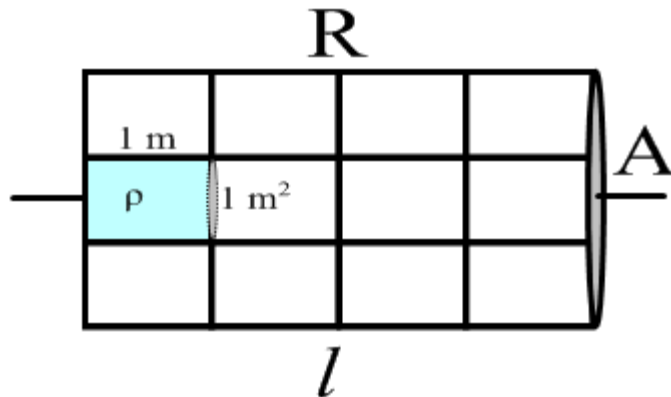
$$U_1 = U_2 = U \quad I_1 + I_2 = I$$

$$\frac{U}{R_1} + \frac{U}{R_2} = \frac{U}{R_e} \rightarrow \frac{1}{R_1} + \frac{1}{R_2} = \frac{1}{R_e}$$

Több ellenállásra: $\frac{1}{R_e} = \sum_{i=1}^n \frac{1}{R_i}$

Az ellenállás függése a geometriától

Fajlagos ellenállás (ρ): Egységnyi hosszú és egységnyi keresztmetszetű vezető ellenállása.



$$[\rho] = \Omega\text{m} \quad \text{vagy} \quad \frac{\Omega\text{mm}^2}{\text{m}}$$

kétszeres hossz: mintha sorosan lenne kettő

kétszeres keresztmetszet: ...párhuzamosan...

Tehát az ellenállás arányos a hosszal, fordítottan a keresztmetszettel: $R = \rho \frac{l}{A}$

A fajlagos ellenállás csak az anyagra jellemző mennyiség.

pl. réz esetén: $\rho = 1,72 \cdot 10^{-8} \Omega\text{m}$ (áramkörben elhanyagolható ellenállás)

műanyagokra: $\rho = 10^{15} - 10^{20} \Omega\text{m}$ (szigetelők)

Differenciális Ohm-törvény

Vékony vezetőre vehetjük az áramsűrűséget homogénnek és a vezetővel párhuzamosnak.

$$I = \int_A \vec{j} \cdot d\vec{A} = jA$$

A vezető ellenállására így: $R = \frac{U}{I} = \frac{El}{jA}$ illetve $R = \rho \frac{l}{A}$

Innen: $\rho = \frac{E}{j}$ azaz $\rho j = E$ Vektori formában: $\rho \vec{j} = \vec{E}$

Bevezetve a $\sigma = 1/\rho$ fajlagos vezetőképességet a differenciális Ohm-törvény:

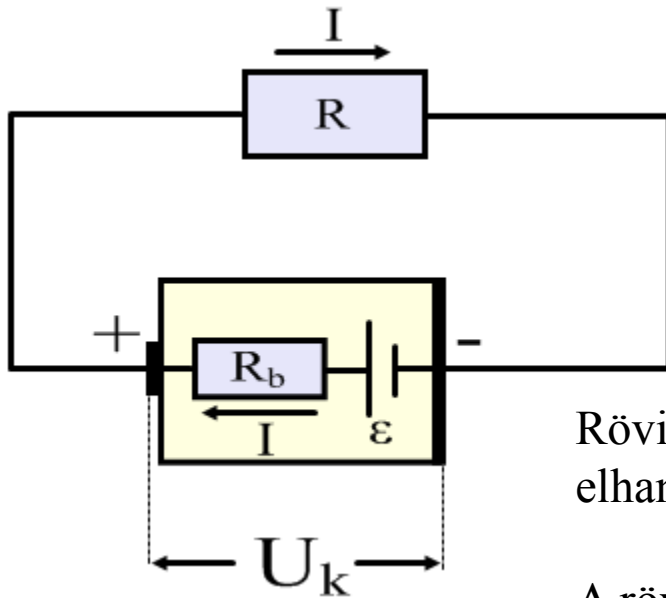
$$\vec{j} = \sigma \vec{E}$$

Amennyiben egy áramforrás miatt vagy egyéb oknál fogva \vec{E}^* idegen térerősség is jelen van, akkor azt is számításba kell venni!

$$\vec{j} = \sigma(\vec{E} + \vec{E}^*)$$

Fémeknél állandó hőmérsékleten jó közelítéssel igaz, de pl. félvezető diódák esetében még állandó hőmérsékletre sem teljesül.

Valóságos áramforrás belső ellenállása



Kirchhoff II. törvényéből:

$$\varepsilon - I(R + R_b) = 0$$

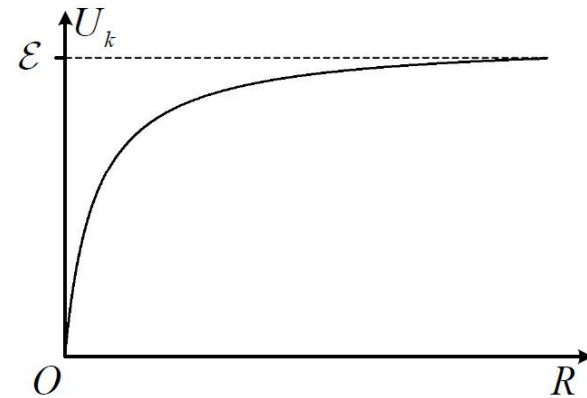
$$I = \frac{\varepsilon}{R + R_b}$$

Rövidzár, ha a külső fogyasztók (terhelés) ellenállása elhanyagolható: $R \approx 0$

A rövidzárási áram: $I_{\text{röv}} = \frac{\varepsilon}{R_b}$

A külső fogyasztókra jutó feszültség a kapocsfeszültség:

$$U_k = IR = \varepsilon - IR_b = \varepsilon \frac{R}{R + R_b}$$



Terheletlen telep esetén (ha $R \rightarrow \infty$), a kapocsfeszültség egyenlő az elektromotoros erővel (üresjárási feszültség, U_0):

$$U_k = U_0 = \varepsilon \quad \text{és ekkor} \quad I = 0$$

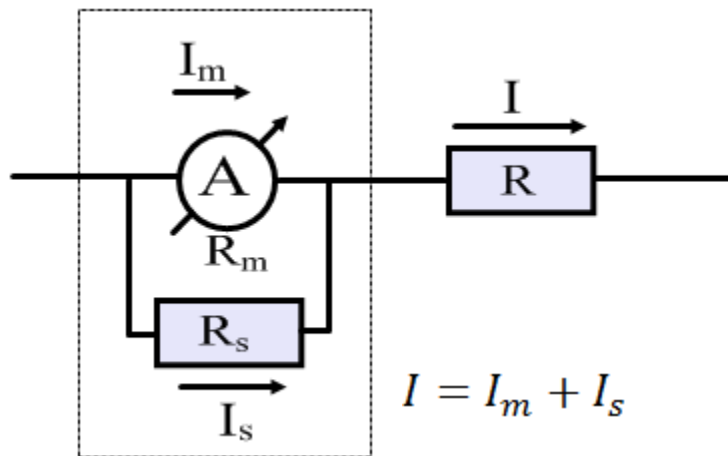
Áram és feszültségmérés

Ampermérőt sorba kell a mérendő elemmel kapcsolni. Kis ellenállása legyen.

Voltmérőt párhuzamosan kell a mérendő elemmel kapcsolni. Nagy ellenállása legyen.

Méréshatár kiterjesztése:

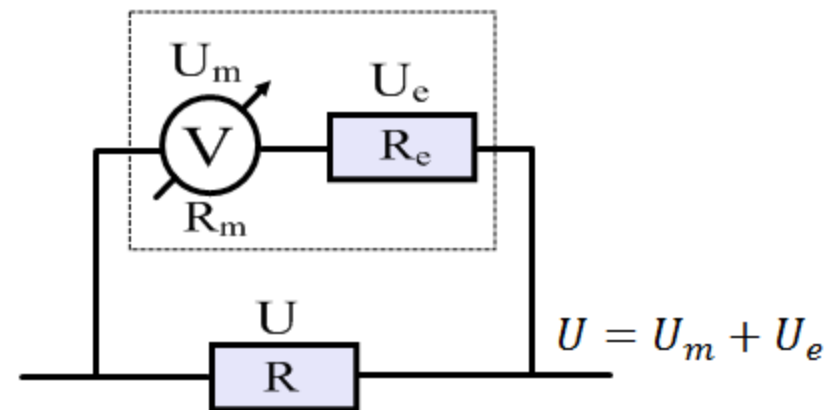
sönt ellenállás



$$\frac{I_m}{I_s} = \frac{R_s}{R_m} \rightarrow I_s = I_m \frac{R_m}{R_s}$$

$$I = I_m \left(1 + \frac{R_m}{R_s} \right)$$

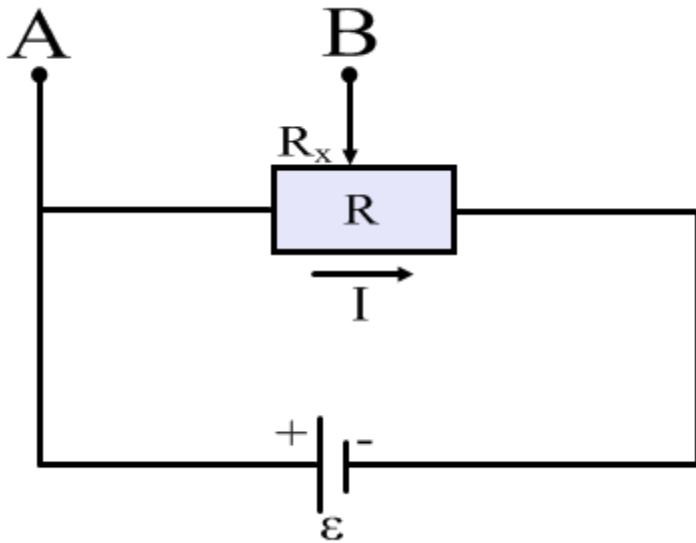
előtét ellenállás



$$\frac{U_m}{U_e} = \frac{R_m}{R_e} \rightarrow U_e = U_m \frac{R_e}{R_m}$$

$$U = U_m \left(1 + \frac{R_e}{R_m} \right)$$

Feszültségosztó (potenciométer)



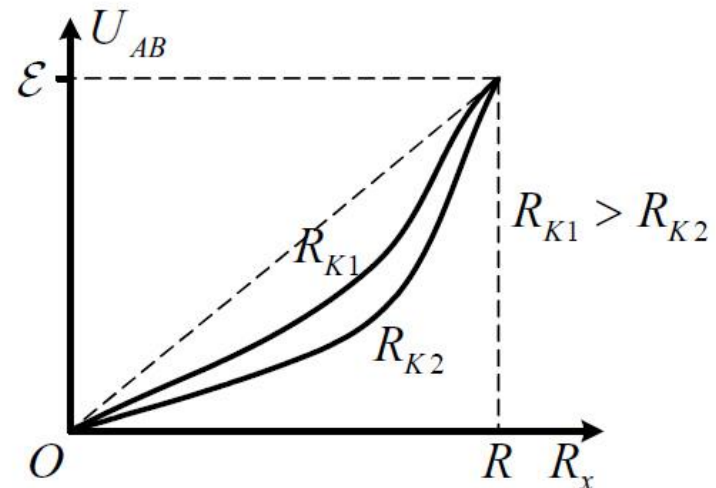
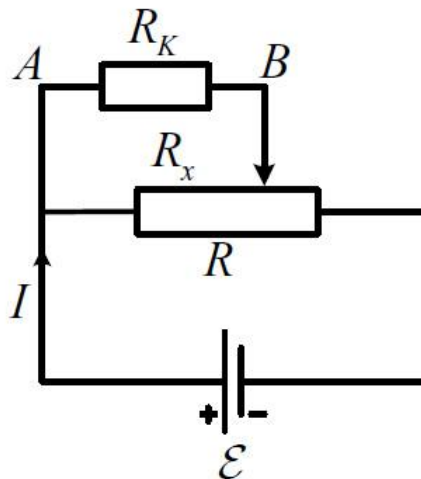
A főkörben folyó áram: $I = \frac{\varepsilon}{R}$

Az R_x ellenálláson eső feszültség:

$$U_{AB} = R_x I = \varepsilon \frac{R_x}{R} = \varepsilon \frac{x}{l}$$

ahol x az R_x és l a teljes R ellenállás hossza.

A terheletlen feszültségosztó karakterisztikája tehát lineáris függvénye az x -nek, de a terhelt feszültségosztó esetében ez a kapcsolat már nem lesz lineáris!



A stacionárius áram munkája és teljesítménye

Ha egy fogyasztó kivezetései között a feszültség U és rajta t idő alatt $Q = It$ töltés áramlik át, akkor az elektromos tér által végzett munka:

$$W = QU = ItU$$

Az elektromos energia eközben hővé alakul és a fogyasztót melegíti.

Az ehhez a munkához szükséges energiát általában az áramforrás biztosítja.



Ha a fogyasztó R ellenállása nem nulla, akkor hő mindig keletkezik. Erre az R ellenállásra a munkát a Joule-törvény adja meg:

$$W = ItU = I^2Rt = \frac{U^2}{R}t \quad \text{innen a teljesítmény: } P = UI = I^2R = \frac{U^2}{R}$$

Az ellenállást befolyásoló tényezők

1. anyagi minőség
2. mechanikai feszültség (összenyomáskor általában csökken, nyújtáskor nő)
3. hőmérséklet (fémeké és ötvözeteké nő, félvezetőké, elektrolitoké csökken)

Meglehetősen tág hőmérsékleti tartományban a fémek fajlagos ellenállása a hőmérsékletnek lineáris függvénye:

$$\rho(T) = \rho(T_0)\{1 + \alpha(T - T_0)\} \quad \text{ahol } \alpha \text{ a hőmérsékleti együttható.}$$

Szupravezetők: Egyes fémek és egyéb anyagok (pl. speciális kerámiák) fajlagos ellenállása egy bizonyos T_c kritikus hőmérséklet alatt nullára esik. Ezekben az anyagokban külső tér nélkül is folyhat áram.

Mivel $R = 0$, a hőveszteség is nulla.

Felhasználás:

- nagy erősségű mágnesek tekercselésénél
- elektromos tápvezetékeknél

